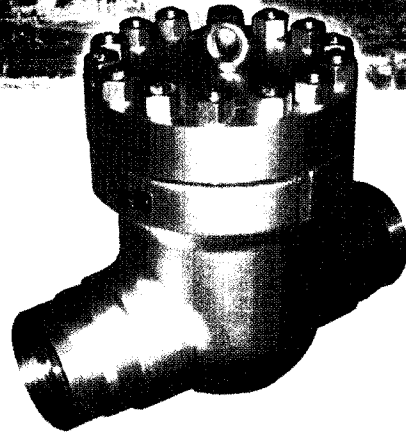
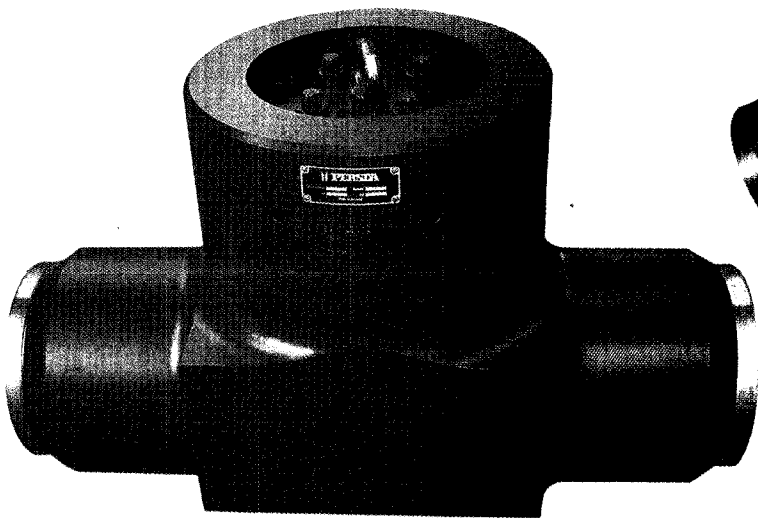
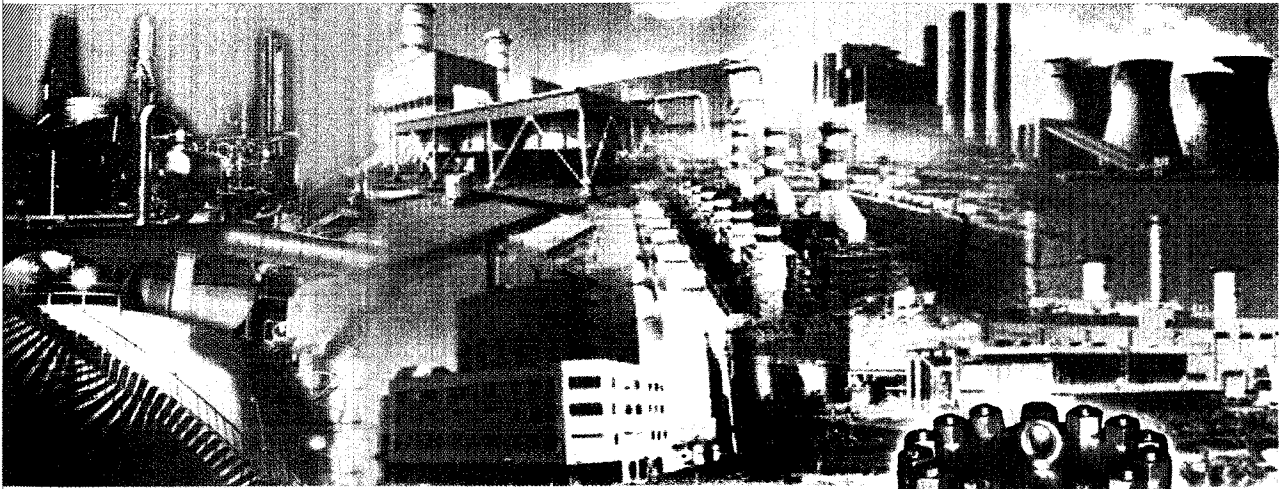


H.P. Check Valves

高压逆止门



Since 1946

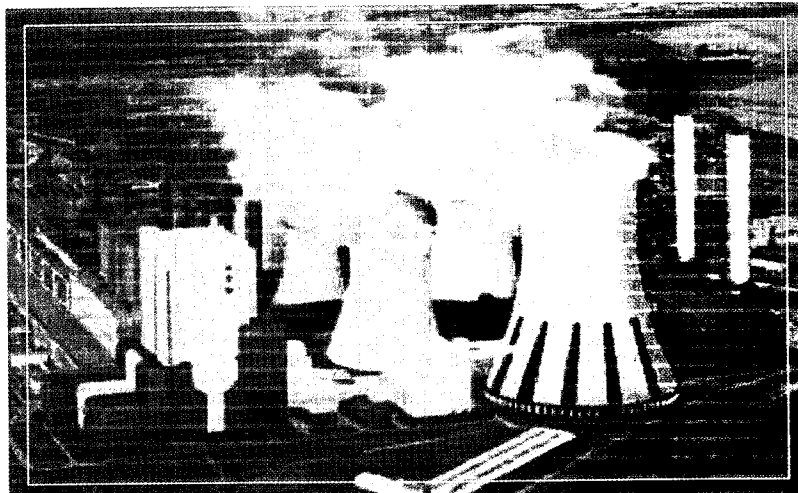
Stahl-Armaturen PERSTA GmbH
德国派斯塔钢制阀门公司



高压逆止门

典型应用:

- 主给水泵出口逆止门
- 主给水泵抽头逆止门
- 锅炉省煤器入口逆止门
- 主给水管路逆止门
- 主汽管路逆止门
- 蒸汽吹灰管路逆止门



型号编码

- DRI XX - 640AB XX.2 DRI系列高压旋启式逆止门, 压力自密封式阀盖, 对焊连接
 └───┬───┬───
 └─── 阀体材料代码
 └─── 压力等级
- 640AA XX.2 640常规系列高压旋启式逆止门, 螺栓连接式阀盖, 对焊连接
 └───┬───
 └─── 阀体材料代码
- HD92-240MT XX.2 HD92系列高压升降式逆止门, 螺栓连接式阀盖, 对焊连接
 └───┬───
 └─── 阀体材料代码

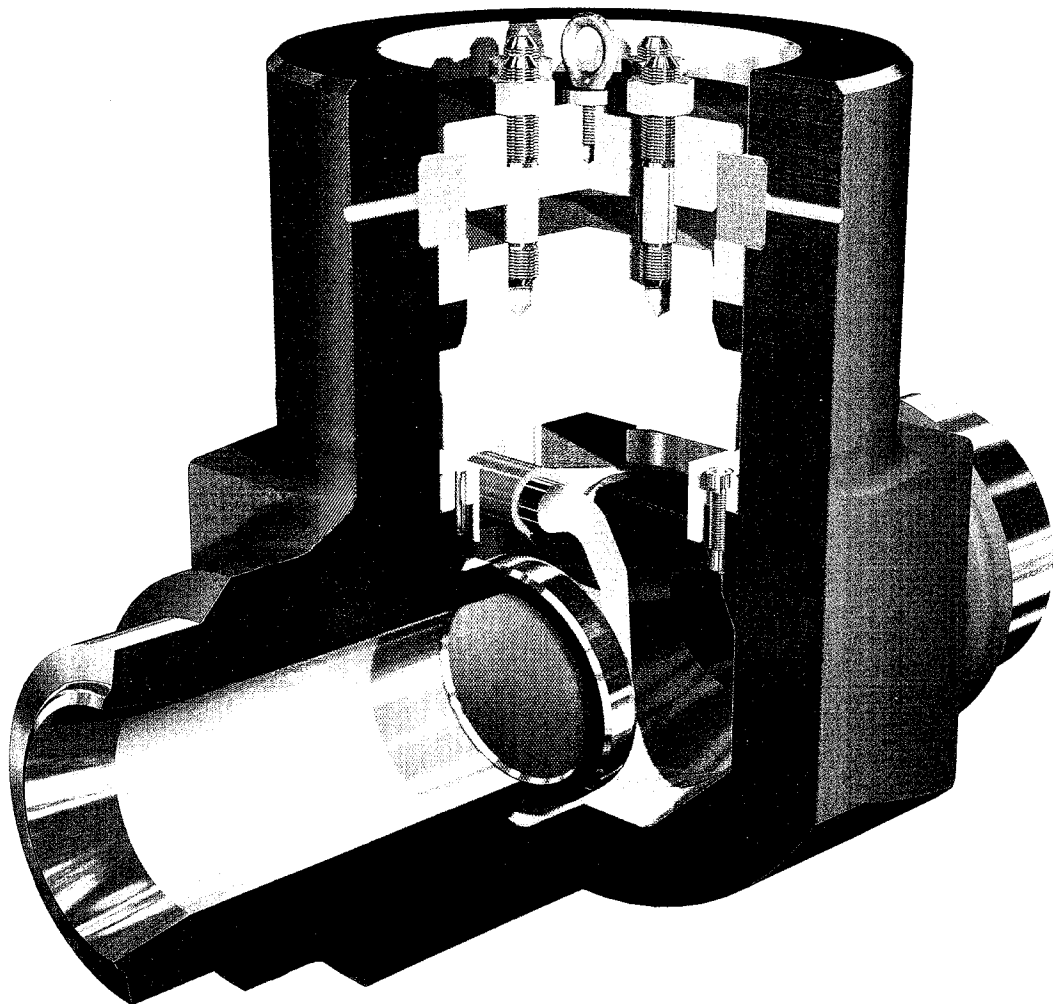
压力等级

21= 21MPa 25= 25MPa 32= 32MPa 40= 40MPa 63= 63MPa

阀体材料代码

材料简写 (DIN编号)	PERSTA代码
C22.8 (1.0460)	21
15Mo3 (1.5415)	42
13CrMo44 (1.7335)	44
10CrMo910 (1.7380)	45
15NiCuMoNb5 (1.6368)	46
X10CrMoVNb91 (1.4903)	63

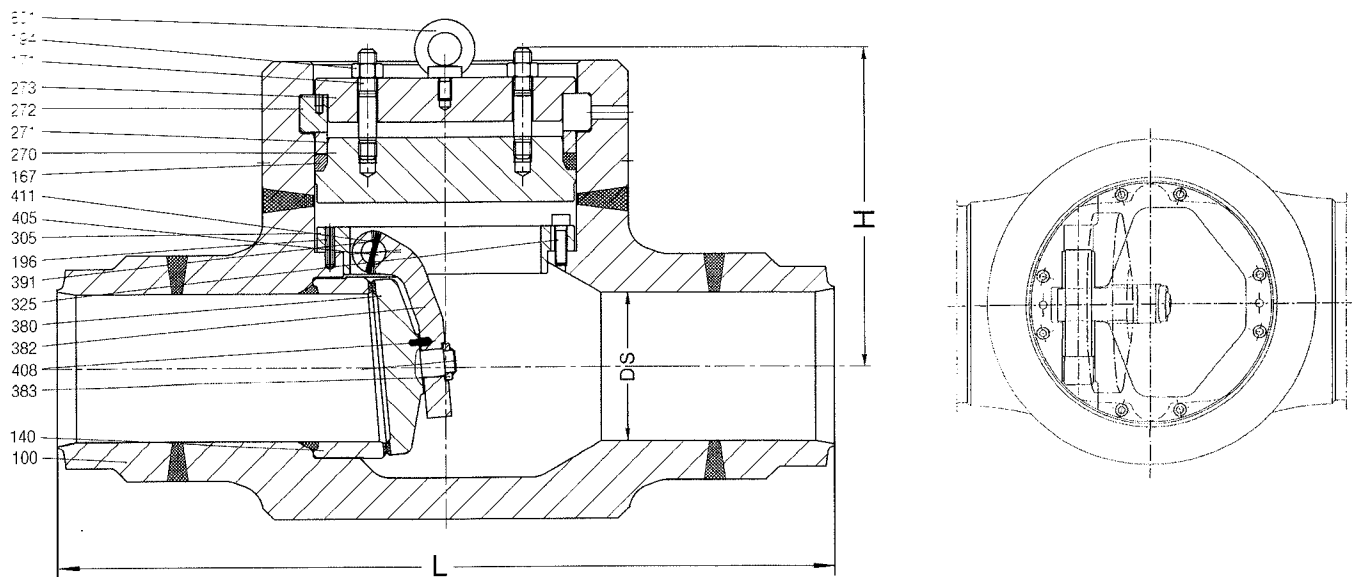
DRI 25 - 63 系列



特点总述

- DRI系列高压逆止门结构坚实, 经久耐用, 具有三十年以上的设计寿命。阀体及所有承压部件(阀盖, 阀板, 转轴, 摇杆等)都是**锻造**的, 其材料结构均匀, 组织细密, 具有最合理的“纤维走向”, 强度高, 韧性好, 耐受高温, 高压, 高差压及高温差变化, 并且重量轻, 表面光洁。
- 全通径式的流道, 阻力系数最小, 压力损失最低, 低振动, 无汽蚀。
- 阀座密封等级为德国DIN3230标准的1级(对应于ANSI标准的Class 6), 即零泄漏。焊接于阀体上的阀座耐冲击且不易变形, 阀座密封面堆焊硬质合金史太莱 (Stellite), 并经高度硬化及精细研磨, 确保高性能和长寿命。
- 压力自密封式的阀盖, 随介质压力的升高而增强密封性能, 确保阀门在各种工况下的安全运行。
- 高强不锈钢的转轴表面经过精细抛光, 与衬套的磨擦很小, 转动灵活可靠。
- 所有焊缝均严格地通过X射线探伤检测。
- 适合于水平安装及垂直安装。

DRI 25 - 63 · 640 AB 系列
DN 50 - 500, PD 25 - 63



主要尺寸及质量

DN	DS	DRI 25			DRI 32			DRI 40		
		L	H	kg	L	H	kg	L	H	kg
50	59	350	205	60	350	205	60	350	205	60
65	59	425	205	65	425	205	65	425	205	65
80	72	470	240	110	470	240	110	470	240	110
100/80	72	550	240	125	550	240	125	550	240	150
100	90	550	255	140	550	285	195	550	285	195
125/100	90	650	255	160	650	285	250	650	285	250
125	112.5	650	270	180	650	355	315	650	355	315
150/125	112.5	750	270	210	750	355	320	750	355	330
150	135	750	280	240	750	360	340	750	390	360
175/150	135	850	280	300	850	360	400	850	390	480
175	157.5	850	320	365	850	390	470	850	420	620
200/175	157.5	950	320	410	950	390	540	950	420	670
200	180	950	365	460	950	420	620	950	450	735
225/200	180	1050	365	550	1050	420	680	1050	450	800
250	225	1150	420	835	1150	480	1210	1150	510	1500
300/250	225	1350	420	960	1350	480	1540	1350	590	1850
300	270	1350	480	1115	1350	540	1880	1350	590	2120
350/300	270	1550	480	1420	1550	540	2100	1550	680	2450
350	315	1550	580	1765	1550	640	2350	1550	680	2820
400/350	315	1750	580	2200	1750	640	2700	1750	780	3150
400	360	1750	690	2650	1750	740	3050	1750	780	3520
450/400	360	1950	690		1950	740		1950		
450	405	1950	750		1950	820		1950		
500/450	405	2150	750		2150	820		2150		

高压逆止门

DRI 25 - 63 · 640 AB 系列 DN 50 - 500, PD 25 - 63

主要零件材料表

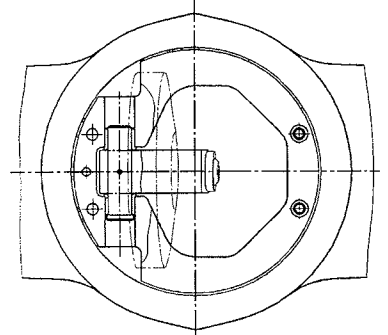
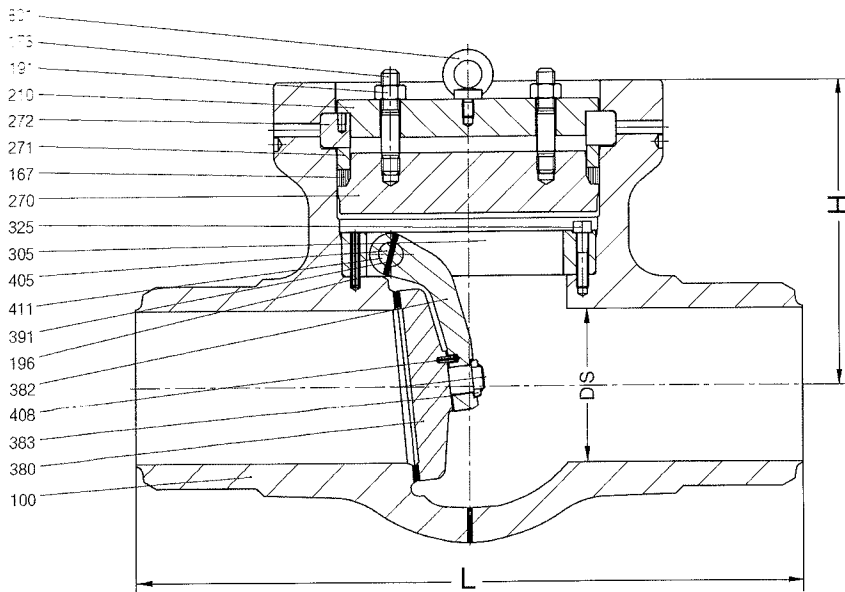
序号	名称	材料组合					
		锻钢 C22.8 1.0460(21)	锻钼钢 15Mo3 1.5415(42)	锻合金钢 13CrMo44 1.7335(44)	锻合金钢 10CrMo910 1.7380(45)	锻合金钢 15NiCuMoNb5 1.6386(46)	锻合金钢 X10CrMoVNb91 1.4903(63)
100	阀体	C22.8	15Mo3	13CrMo44	10CrMo910	15NiCuMoNb5	X10CrMoVNb91
140	阀座环	C22.8	15Mo3	13CrMo44	10CrMo910	15NiCuMoNb5	X10CrMoVNb91
		密封面为硬质合金 Stellite					
167 ▶	密封垫	纯石墨 graphite					
270	阀盖	C22.8	15Mo3	13CrMo44	13CrMo44	13CrMo44	13CrMo44
305 ▶	压板	10CrMo910	10CrMo910	10CrMo910	10CrMo910	10CrMo910	10CrMo910
380 ▶	阀板	C22.8	15Mo3	13CrMo44	10CrMo910	15NiCuMoNb5	X10CrMoVNb91
		密封面为硬质合金 Stellite					
382 ▶	摇杆	锻合金钢 10CrMo910					
391	销钉	锻不锈钢 X12CrNi177					
405 ▶	转轴	锻不锈钢 X22CrMoV121					
408	销钉	锻不锈钢 X12CrNi177					
411 ▶	衬套	特种球铁 GGG-40					

▶ 备品备件

许用的工作压力 (bar) / 工作温度 (°C) 对照表

阀体材料	PD	工作温度 (°C)													
		120	150	200	250	300	350	400	450	480	500	540	550	570	600
C22.8	25	250	250	235	206	184	155	125	96	58					
	32	320	320	302	264	236	198	160	123	75					
	40	400	400	377	330	295	248	200	153	93					
15Mo3	25	300	280	258	221	213	206	205	197	170	101				
	32	385	385	330	283	273	264	262	253	217	129				
	40	480	448	413	354	342	330	328	316	272	161				
13CrMo44	25	300	300	300	294	272	258	243	228	224	202	88	69	46	
	32	385	385	385	377	349	330	311	292	287	258	113	88	59	
	40	481	481	481	471	436	413	389	365	358	323	141	110	74	
10CrMo910	25	300	300	300	300	294	272	258	243	234	199	115	100	75	49
	32	384	384	384	384	377	349	330	311	300	255	147	128	96	63
	40	480	480	480	480	471	436	413	389	375	318	184	160	120	79
15NiCuMoNb5	25	410	410	410	410	410	410	410	360	205	102				
	32	525	525	525	525	525	525	525	482	262	130				
	40	657	657	657	657	657	657	657	577	328	163				
X10CrMoVNb91	25	425	425	425	425	425	425	425	425	418	372	263	238	191	132
	32	544	544	544	544	544	544	544	544	536	477	338	305	245	170
	40	680	680	680	680	680	680	680	680	669	596	422	382	306	212

DRI 21 · 640 AB 系列
DN 50 - 300, PD 21



主要零件材料表

主要尺寸及质量

序号	名称	材料组合		
		锻钢 C22.8 1.0460(21)	锻钼钢 15Mo3 1.5415(42)	锻合金钢 10CrMo910 1.7380(45)
100	阀体	C22.8	15Mo3	10CrMo910
		密封面为硬质合金 Stellite		
167 ▶	密封垫	纯石墨 graphite		
270	阀盖	C22.8	15Mo3	10CrMo910
305 ▶	压板	10CrMo910	10CrMo910	10CrMo910
380 ▶	阀板	C22.8	15Mo3	10CrMo910
		密封面为硬质合金 Stellite		
382 ▶	摇杆	锻合金钢 10CrMo910		
391	销钉	锻不锈钢 X12CrNi177		
405 ▶	转轴	锻不锈钢 X22CrMoV121		
408	销钉	锻不锈钢 X12CrNi177		
411 ▶	衬套	特种球铁 GGG-40		

▶ 备品备件

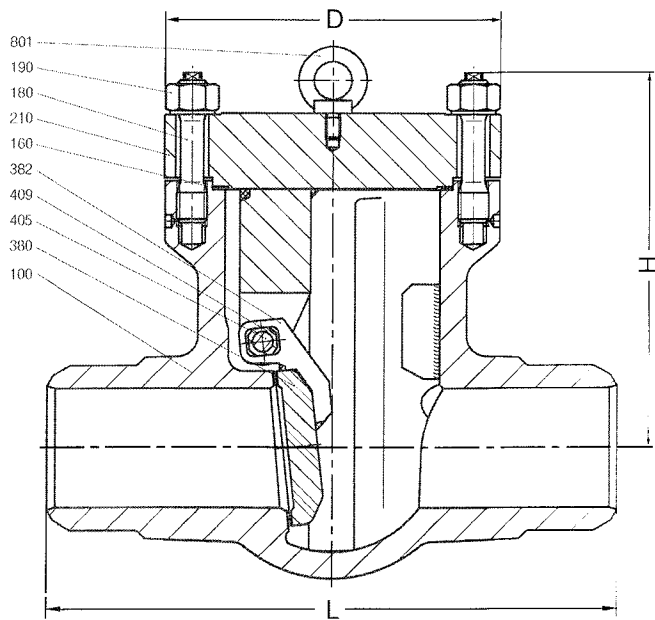
DN	DS	DRI 21		
		L	H	kg
50	47	300	150	35
80	74	390	190	55
100	95	450	215	85
125/100	95	525	215	105
150	139	600	280	180
175/150	139	675	280	220
200	183	750	360	310
225/200	183	852	360	350
250	228	900	435	640
275/250	228	975	435	700
300/250	228	1050	435	750

许用的工作压力 (bar) / 工作温度 (°C) 对照表

阀体材料	PD	工作温度 (°C)													
		120	150	200	250	300	350	400	450	480	500	540	550	570	600
C22.8	21	244	229	201	179	155	132	104	78	45					
15Mo3	21	259	241	219	201	173	169	167	155	151	104				
10CrMo910	21	275	265	248	242	229	213	201	190	183	155	90	78	59	39

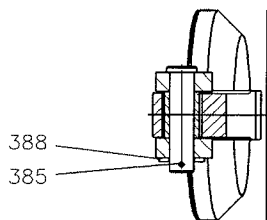
高压逆止门

640 AA 系列 DN 50 - 300, PD18



主要尺寸及质量

DN	640 AA - PD 18		
	L	H	kg
50	300	220	35
65	360	220	37
80	390	280	60
100	450	320	88
125	525	320	95
150	600	410	220
200	750	510	370
250	900	595	650
300/250	1050	595	680



主要零件材料表

序号	名称	材料组合			
		锻钢 C22.8 1.0460(21)	锻钼钢 15Mo3 1.5415(42)	锻合金钢 13CrMo44 1.7335(44)	锻合金钢 10CrMo910 1.7380(45)
100	阀体	C22.8	15Mo3	13CrMo44	10CrMo910
		密封面为硬质合金 Stellite			
160	密封垫	纯石墨 graphite			
180	螺栓	锻合金钢 21CrMoV57			
210	阀盖	C22.8	15Mo3	13CrMo44	10CrMo910
380	阀板	锻合金钢 13CrMo44			
		密封面为硬质合金 Stellite			
382	摇杆	锻合金钢 13CrMo44			
385	销钉	锻不锈钢 X15CrNiMn188			
405	转轴	锻不锈钢 X20Cr13		锻不锈钢 X22CrMoV121	
409	衬套	特种球铁 GGG-40			

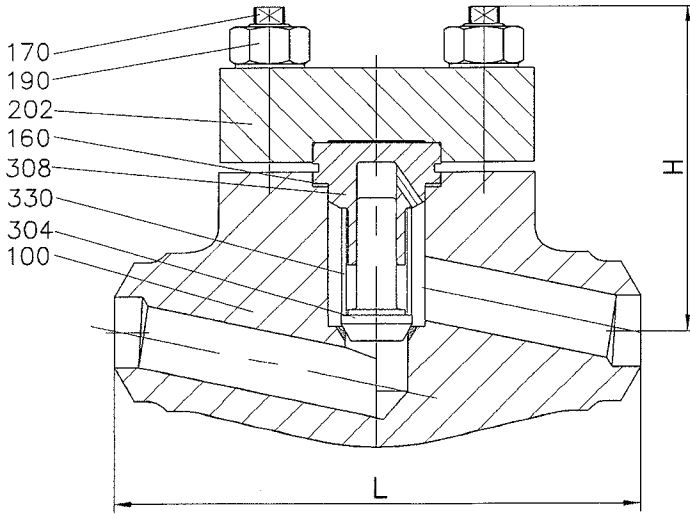
‣ 备品备件

许用的工作压力 (bar) / 工作温度(°C) 对照表

阀体材料	PD	工作温度 (°C)													
		120	150	200	250	300	350	400	450	480	500	540	550	570	600
C22.8	18	206	194	170	151	131	112	88	63	38					
15Mo3	18	219	204	185	170	146	141	136	131	128	88				
13CrMo44	18	228	219	205	194	180	170	161	152	148	133	58	46	30	
10CrMo910	18	233	224	210	205	194	180	170	161	155	131	76	66	50	33

高压逆止门

HD 92 · 240 MT 系列
DN 10 - 65, PN 250 - 630



主要零件材料表

序号	名称	材料组合	
		锻钼钢 15Mo3 1.5415(42)	锻合金钢 10CrMo910 1.7380(45)
100	阀体	15Mo3	10CrMo910
		密封面为硬质合金 Stellite	
160 ▶	密封垫	纯石墨 graphite	
170	螺栓	锻不锈钢 X22CrMoV121	
202	阀盖	锻合金钢 10CrMo910	
304 ▶	阀芯	锻不锈钢 X22CrMoV121	
		密封面为硬质合金 Stellite	
308	导向套	锻不锈钢 X22CrMoV121	
330 ▶	弹簧	锻不锈钢 X12CrNi177	锻不锈钢 Inconel X750

▶ 备品备件

* 其它的材料组合, 请与我们联系。

主要尺寸及质量

DN	HD92 - 240MT		
	L	H	kg
10	150	90	7
15	150	90	7
20	180	110	12
25	180	110	11
32	250	140	26
40	250	140	24
50	300	180	42
65/50	300	180	45

许用的工作压力 (bar) / 工作温度 (°C) 对照表

阀体材料	PN	工作温度 (°C)									
		250	300	350	400	450	500	540	570	600	
15Mo3	250	250	217	195	185	174	111				
	320	320	278	250	236	222	142				
	400	400	348	312	296	278	178				
	630	630	544	527	493	476	306				
10CrMo910	250	250	250	238	227	217	184	95	60	39	
	320	320	320	304	292	278	237	121	77	50	
	400	400	400	380	364	348	295	151	96	62	
	630	630	630	630	630	595	490	276	174	113	



Stahl-Armaturen PERSTA GmbH
Postfach 22 40
D-59579 Warstein
TEL.: + 49 2902 7 62-02
FAX.: + 49 2902 7 67 03
e-mail: info@persta.de
http: //www.persta.de

德国派斯塔钢制阀门公司

欧洲精品阀门领导厂